

玄云 SW 55 B 技术规格书

(A/0)



玄云SW55B发动机附件清单表 (/每套)

序号	名称	图片规格	数量
1	发动机本体		1
2	ECU (V3)		1
3	GSU		1
4	固定架		1
5	油泵		1
6	电源线		1
7	信号线		1

8	油门线		1
9	球阀		1
10	油滤		1
11	油管	 6mm*4mm	1.5米

技术参数

型号	SW55B
标准推力	5.5kg
直径	69.5mm
长度	175.2mm
发动机重量	535g
ECU重量	42g
总重量 (含配件)	780g
使用温度	0°C~40°C
供电电压	3S Lipo电池
启动方式	一键电子启动
转速范围	60000-170000
额定排气温度	780°C
最大油门油耗	230g/min
使用燃料	航空煤油
润滑油	3%~5%
定期保养周期	25H

引擎启动参数

油泵电压	0.8-2.0V
转速斜率	100%
油泵斜率	3
热火头电压	6.6V
点火油阀	40~60
点火转速	3000
预热转速	12000
离合器分离转速	35000

引擎运行参数

加速曲线	15
减速曲线	15
最高转速	170000
怠速转速	60000
最低转速	35000
最高温度	1000°C
最低电压	10V
熄火重启	关闭
重启火头电压	6.6V
油泵限制	13V

引擎冷却参数

冷却	5000rpm
----	---------

启动电机参数

弹出时间	0.4S
弹出电压	4.5V
运行电压	4V

注：所有数据均在标准气压下测得；

当环境温度过高或气压低时，空气含氧量较低，加减速过快容易造成熄火故障。

控制

1、油门信号

油门采用的是脉宽（PWM）控制方式，脉冲宽度为1ms~2ms，1ms对应最小油门（0%），2ms对应最大油门（100%），脉冲高电平为3.3V和5V（3.3V和5V电平均可用），脉冲低电平为0V。

2、启动开关

启动开关采用的是脉宽（PWM）控制方式，脉冲宽度为1ms~2ms，1ms对应关，2ms对应开，脉冲高电平为3.3V和5V（3.3V和5V电平均可用），脉冲低电平为0V。

3、遥测数据

①发动机具备遥测功能，通过232标准串口进行数据传输，串口波特率为9600bps~57600bps均可。

②要测数据包括但不限于发动机转速、发动机油门、油泵电压、发动机状态、错误信息。

。

③要测数据的通信协议开放，提供详细的通信协议说明文档。

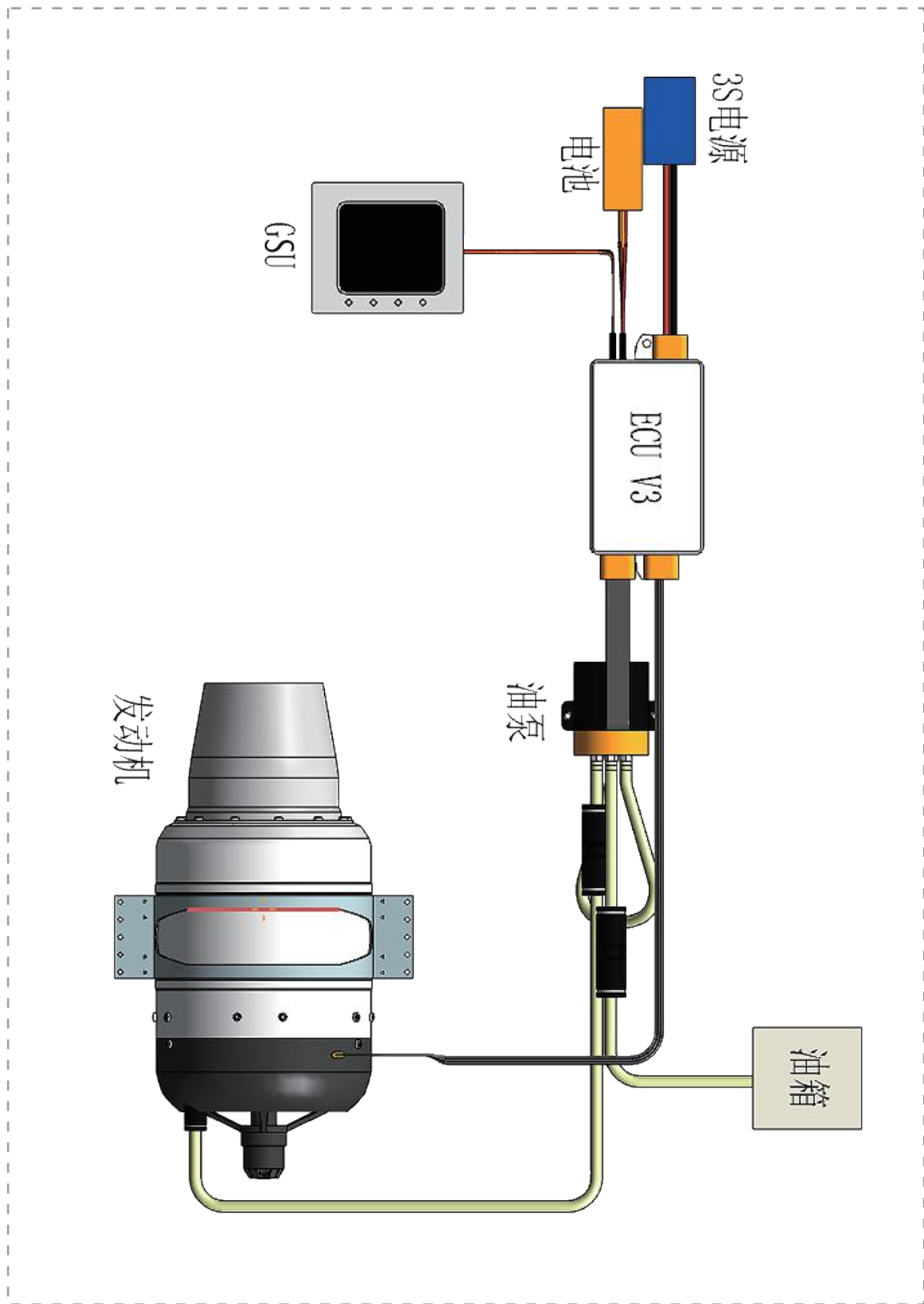
4、数据记录

①发动机具备数据记录功能，能够记录发动机故障前1小时的数据。

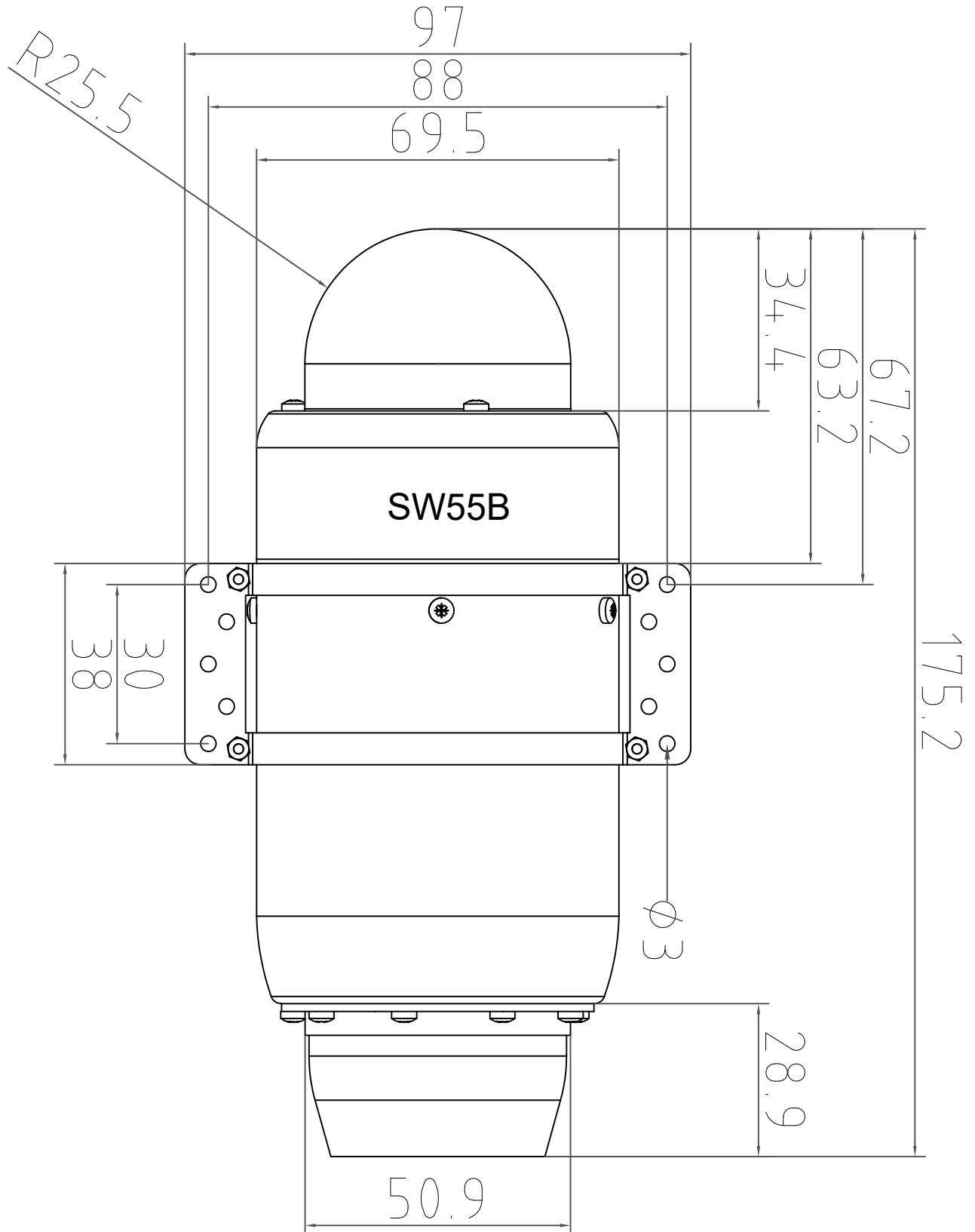
②数据记录内容包括但不限于发动机的转速、发动机油门、油泵电压、发动机状态、错误信息。

③提供发动机数据分析软件，便于飞行后的数据分析。

系统连接图



产品尺寸图



免责声明

本产品仅限用于航模玩具飞行、竞技、表演以及消防灭火、道路干燥清洁等娱乐、民用领域。请严格按照《中华人民共和国出口管制法》的规定，严禁将该产品改装用于非法用途；严禁私自将该产品转售到国家明文规定的出口限制国家！否则一切后果自负！